



Skjult slangesystem til centralstøvsuger

Installationsguide

Indhold

Planlæg installationen	3
Slangelængder	3
Udvælgelse af centralstøvsuger	3
Placering af ventiler	3
Planlæg rørlægning	3
Indledende plan.....	3
Indledende plan (fortsat).....	4
Afgør ventilhøjde	4
Ny konstruktion	5
Gipsplade installation	5
Mursten og puds installation	6
Rørlægning	7
Rørlægning (fortsat)	8
Rørlægning (fortsat)	9
Lavspændingskabel.....	14
Installation af front	15

Planlæg installationen

Planlægning er nøglen til en korrekt installation af et centralstøvsugersystem. En balance mellem de bedste placeringer for indløbsventilerne og nemheden af installation ved disse placeringer er essentiel. Med lidt opfindsomhed kan de fleste placeringer nås.

Slangelængder

Slangesæt kommer i 30 tommer (9,1 m), 40 tommer (12,2 m), 50 tommer (15,2 m) eller 60 tommer (18,2 m) længder.

Udvælgelse af centralstøvsuger

Det er vigtigt at være bevidst om at luftstrømning er nedsat ved længere slanger. For at kompensere for tabet af strømning er en større centralstøvsuger nødvendig.

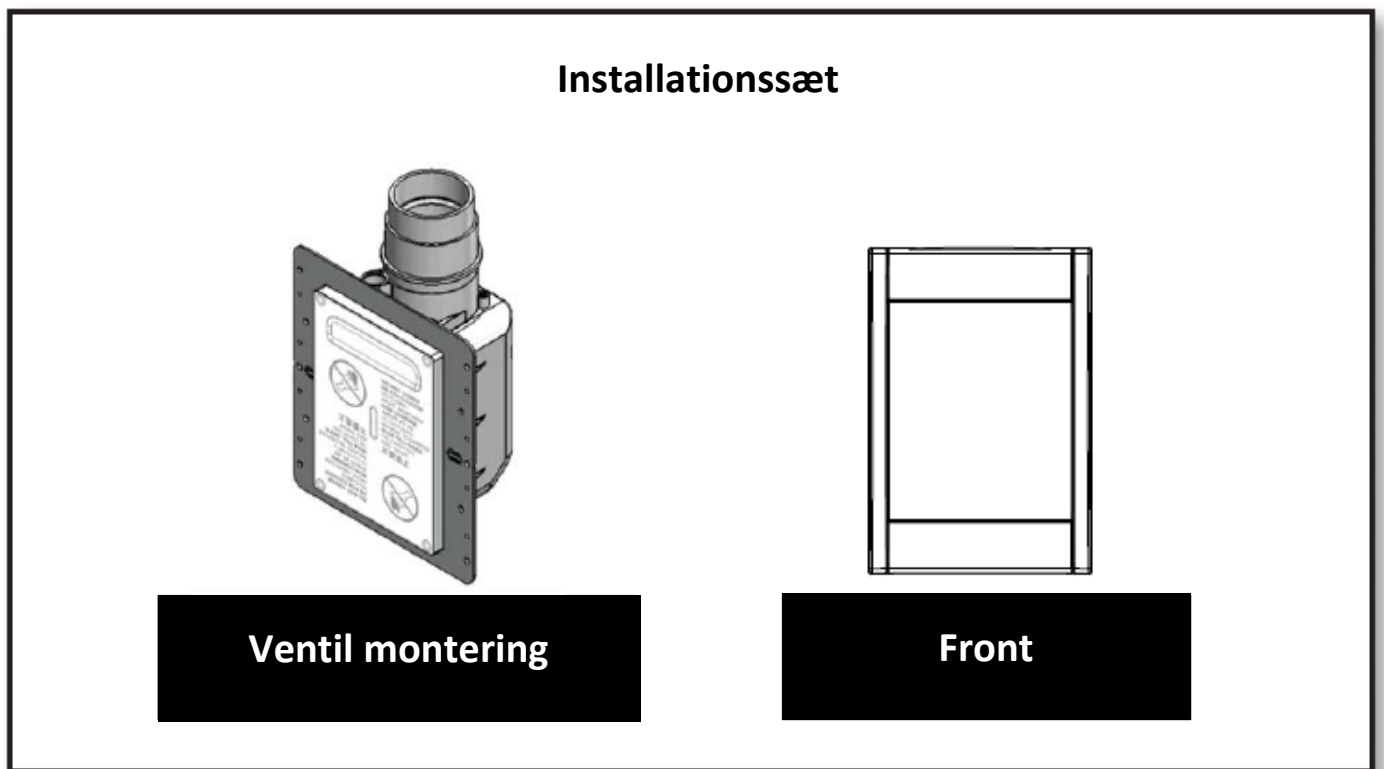
Placering af ventiler

En 50 tommer (15,2 m) slange kan normalt dække et område mellem 167 og 213 m².

Planlæg rørlægning

Læs "Rørlægning"-afsnittet af denne guide grundigt. Der er også et diagram over fire typiske rørlægninger.

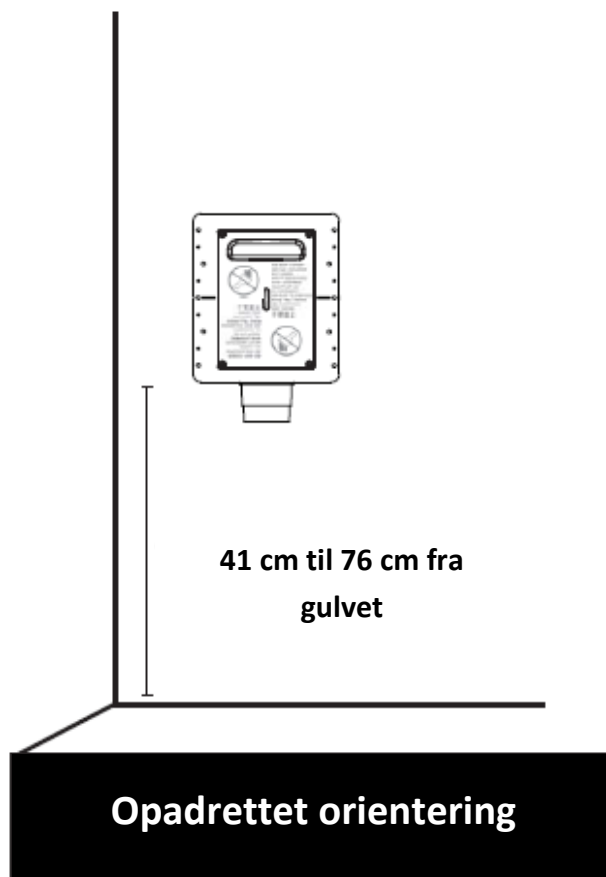
Indledende plan



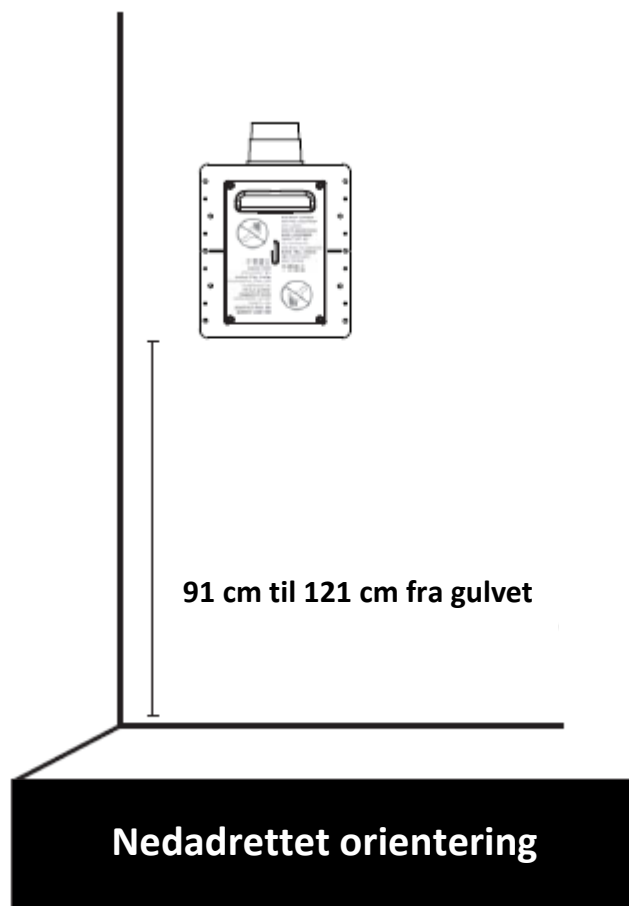
Indledende plan (fortsat)

Afgør ventilhøjde

- Hvis udløbet skal installeres i en nedadrettet orientering (hvor slangen kommer ud af bunden), anbefaler vi at bunden af udløbet er mellem 41 cm og 76 cm fra gulvet, for at gøre anvendelse nemmest muligt.

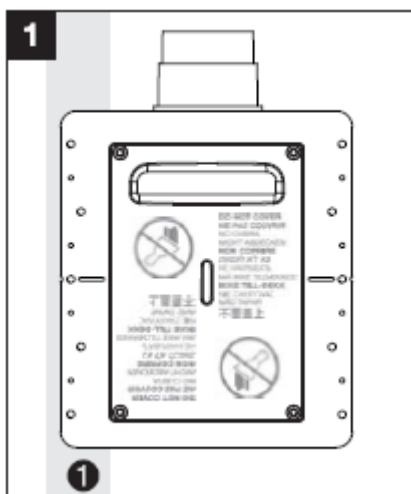


- Ved en opadrettet orientering (hvor slangen kommer ud af toppen) anbefaler vi at bunden af udløbet er mellem 91 cm og 121 cm fra gulvet for maksimal nemhed.

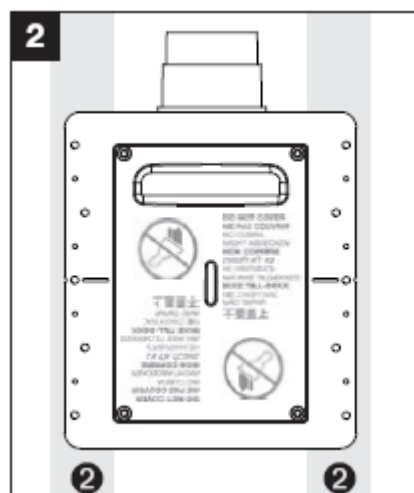


Ny konstruktion

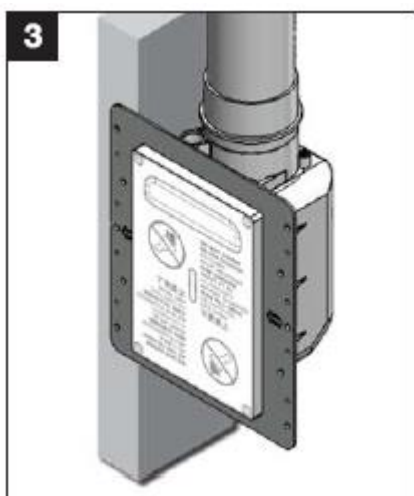
Gipsplade installation



Fastgør udløbets ramme på reglar (2x4) ❶. Sørg for at udløbet er jævnt placeret (figur 1) og at du efterlader 3 tommer (7,6 cm) fri bag udløbet.



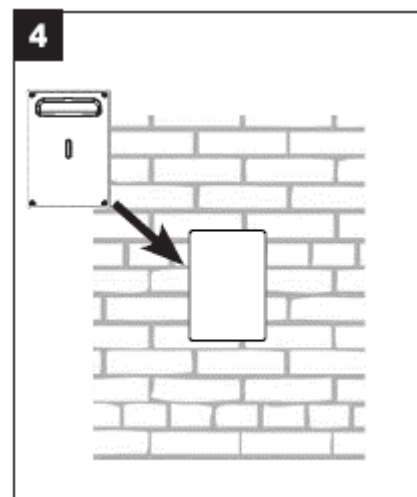
Vi anbefaler at du tilføjer endnu en reglar ❷ på den anden side for at sikre udløbets placering (figur 2).



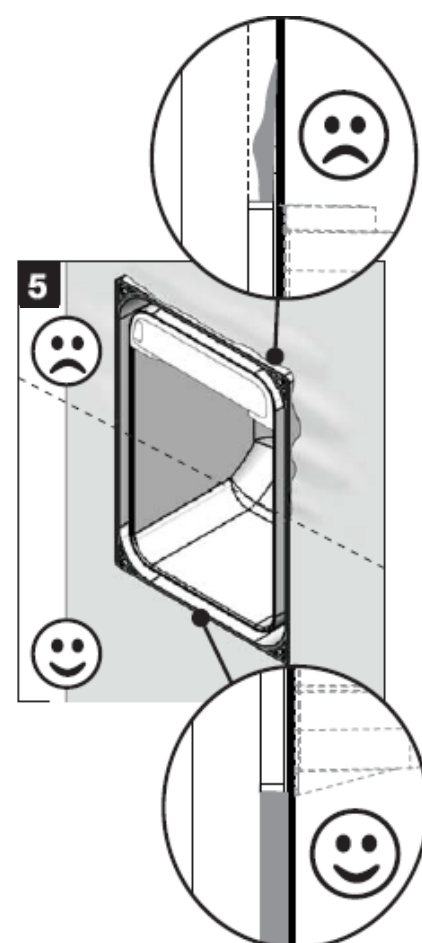
Installer røret ind i samlingen (figur 3). Lim røret fast i samlingen og sørg for at den sidder hele vejen til kanten på rørsamlingen (se side 11).

Mursten og puds installation

Tilpas hullet i muren så det passer med fronten af koblingsdåsen (figur 4).



Sørg for at tykkelsen af gipsen er på niveau med udløbet (omkring 1 cm) hele vejen rundt om udløbet (figur 5).

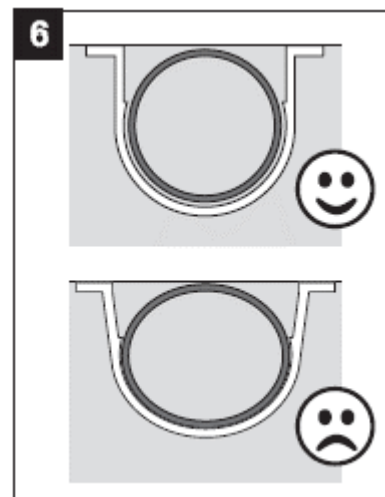


Rørlægning

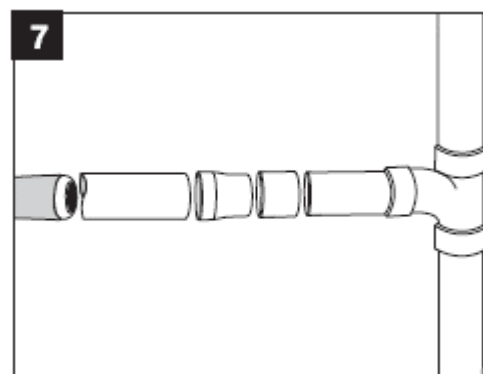
Husk at bruge en rørskeer til at udskære dine PVC rør i en perfekt 90 graders vinkel. Vi anbefaler også at du bruger værktøj til afgratning af dine PVC rør for at sikre at indersiden er fuldkommen jævn.

Undlad at samle rørlægningen indtil du har nok rørlængde til at holde slangen plus mindst 20 % eller 3,05 m ekstra længde. For eksempel hvis der anvendes en 60 tommer (18,3 m) slange, installer mindst 21,9 m rør før du forbinder til en anden rørlægning.

Når rørholderne installeres til at fæstne rørene, sørg for ikke at presse rørene, så du ikke ændrer bevægelsen af slangen inden i rørsystemet.



Tilføj en 2" – 1,825" reduktion før du tilslutter hovedrøret. Så kan du ikke blokere for hovedrøret (figur 7).



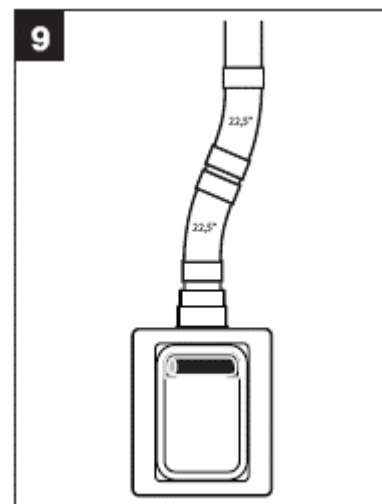
Gratter eller overskydende klatter af lim kan få slangehætten til at sidde fast og tage skade mens den bevæger sig gennem rørsystemet. For at forhindre dette, sørg for altid at påføre limen på han-enden, ikke hun-enden (figur 8).

Sørg for at fjerne alle gratter fra de udskårne rørender. Inspicer grundigt røret for at sikre at indersiden er glat og jævn og at røret er rundt og uskadt.



Rørlægning (fortsat)

Hvis udløbet er installeret opadrettet og røret løber lige op i 3 m eller mere, tilføj to 22,5 graders bøjninger tæt på udløbet (figur 9) for at forhindre slangen fra at falde ud.

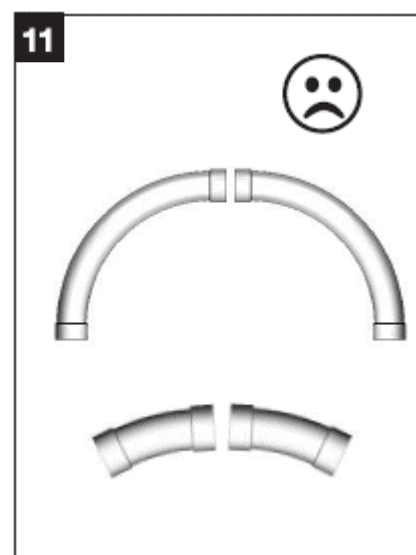


Der kan kun anvendes rørstykker designet til skjulte slangesystemer som Hide-A-Hose i rørsektionen der opbevarer slangen (figur 10).



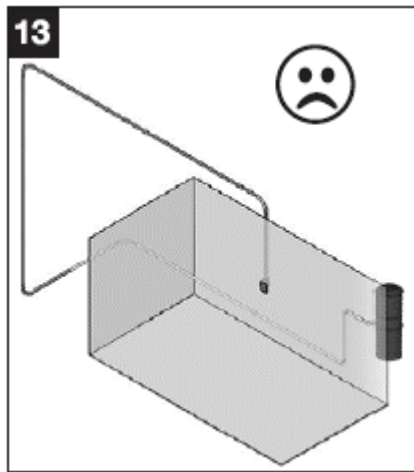
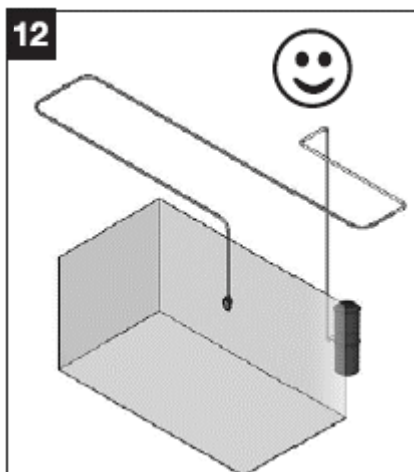
Jo flere 90 graders bøjninger der er anvendt, jo mere kraft skal der til at trække slangen ud af ventilen. Forsøg at undgå at bruge mere end fire 90-bøjninger for hver ventil.

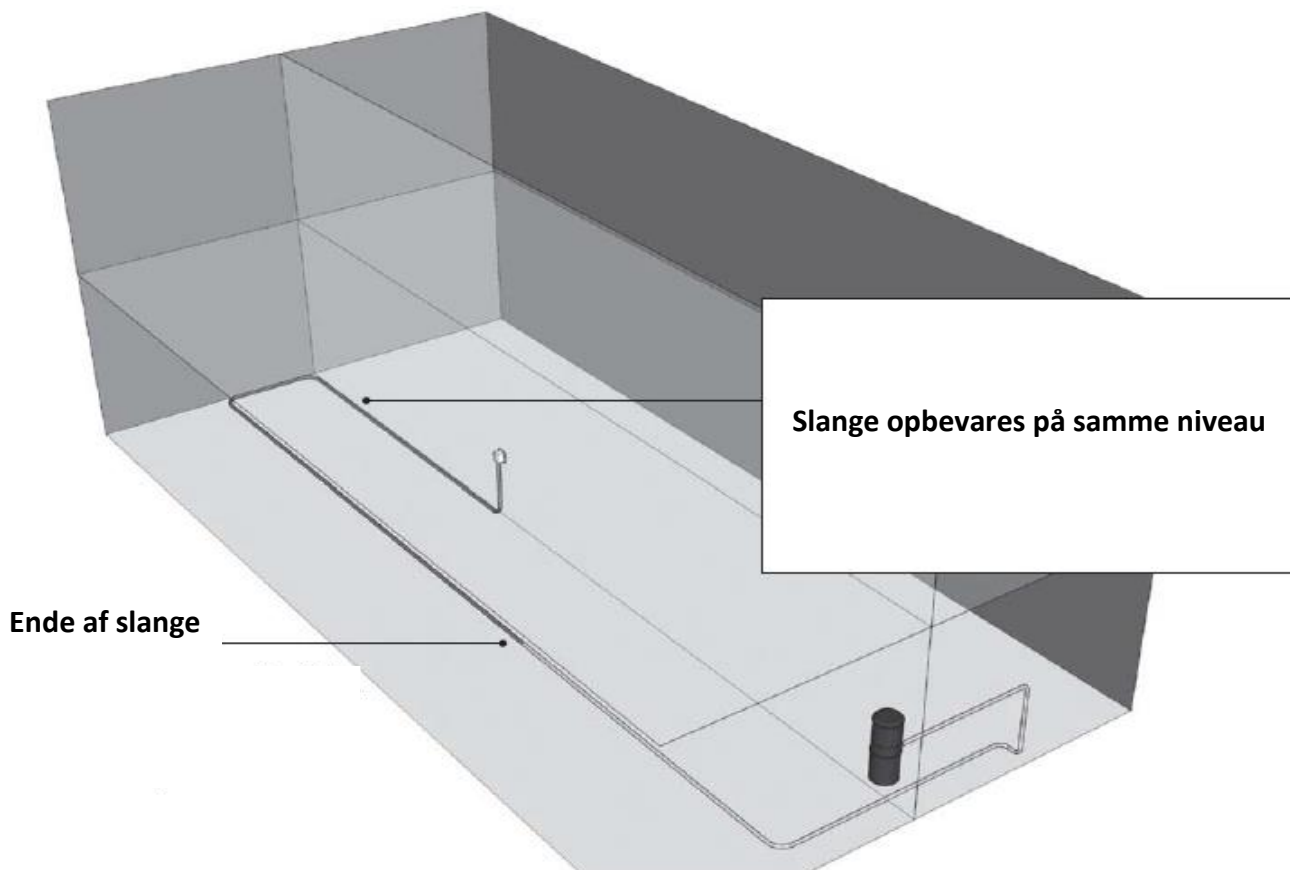
Forsøg at undgå bøjninger lige op af hinanden (figur 11). Forsøg at skabe mest mulig afstand mellem dem.



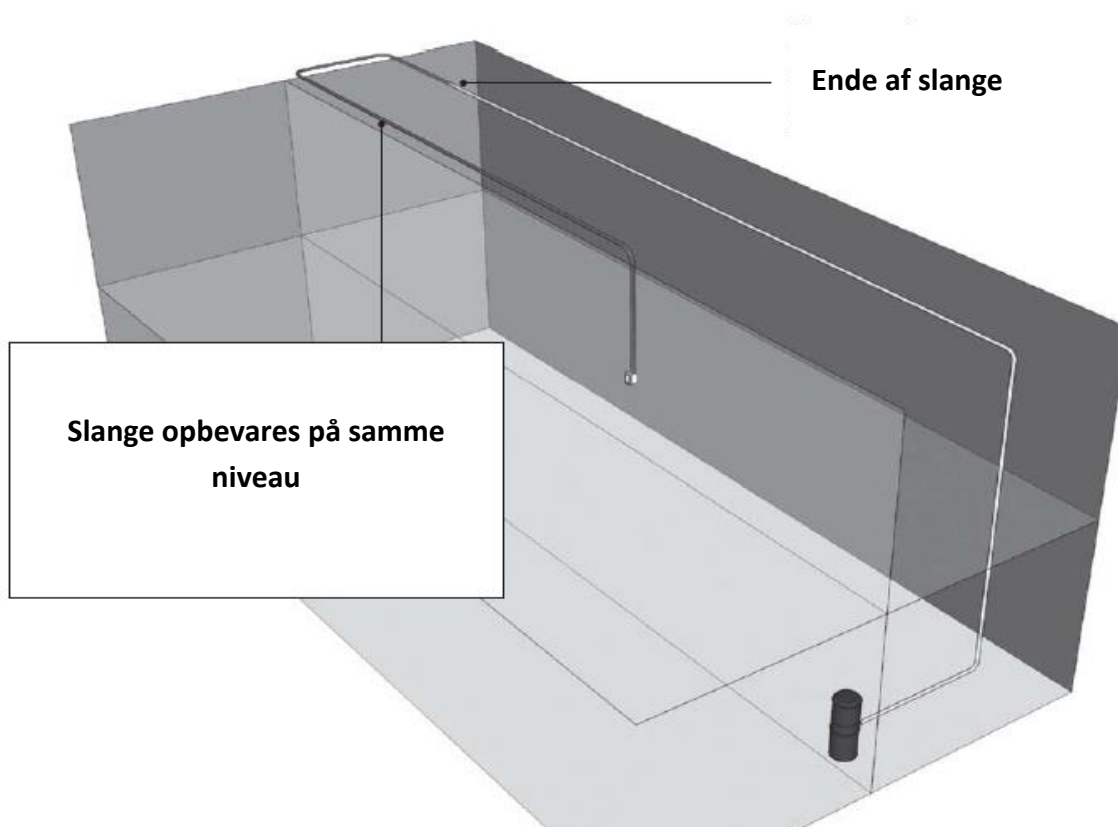
Rørlægning (fortsat)

Det er vigtigt at udforme rørlægningen så slangen opbevares på ét niveau (figur 12). Undgå at opbevare slangen på to forskellige niveauer (figur 13).

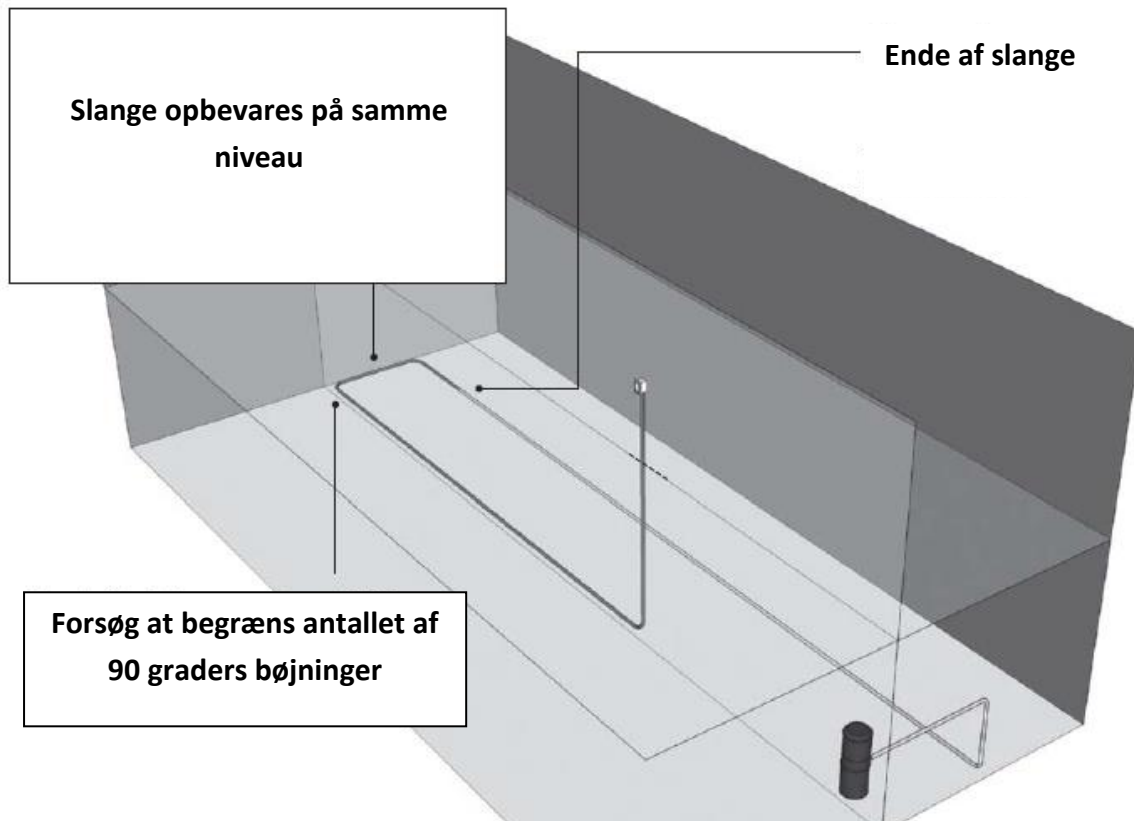




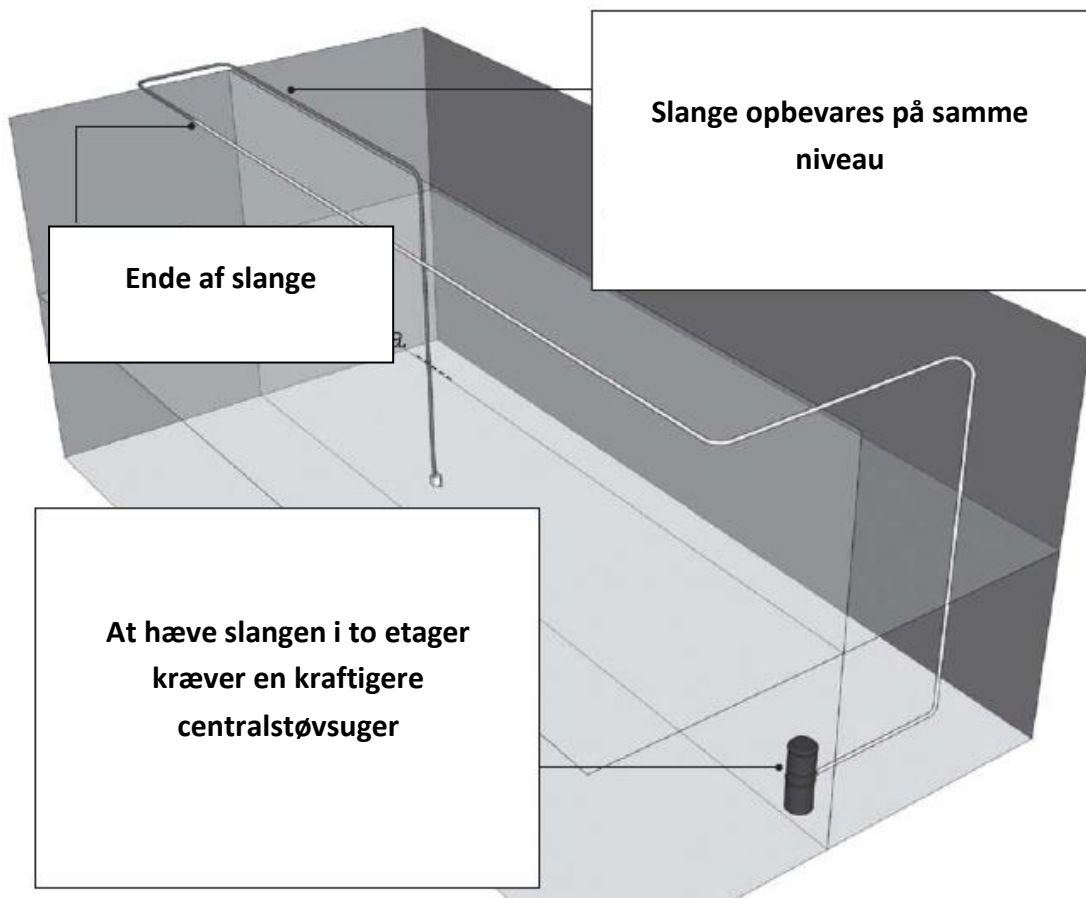
Nedadrettet orientering



Opadrettet orientering

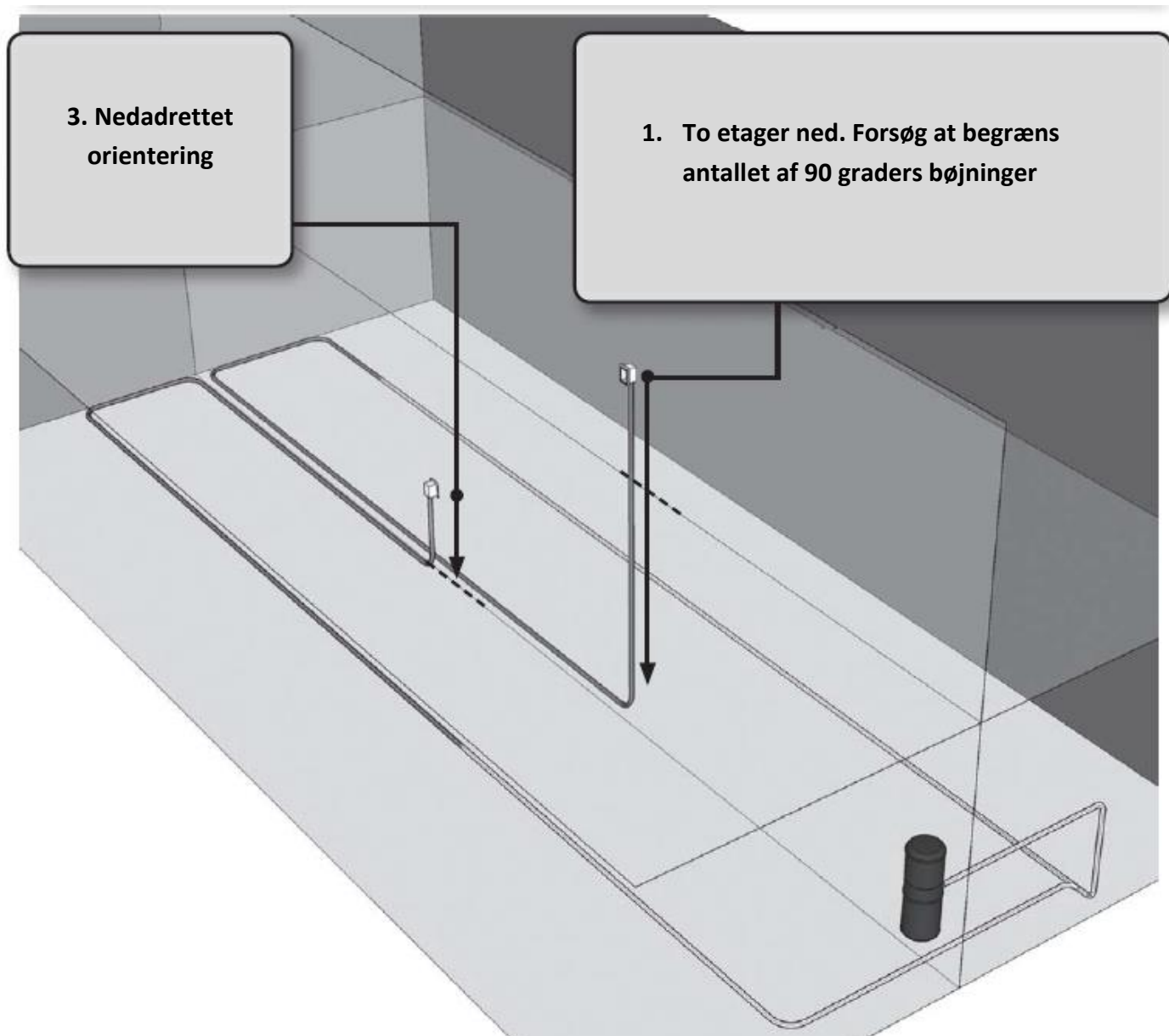


Nedadrettet orientering



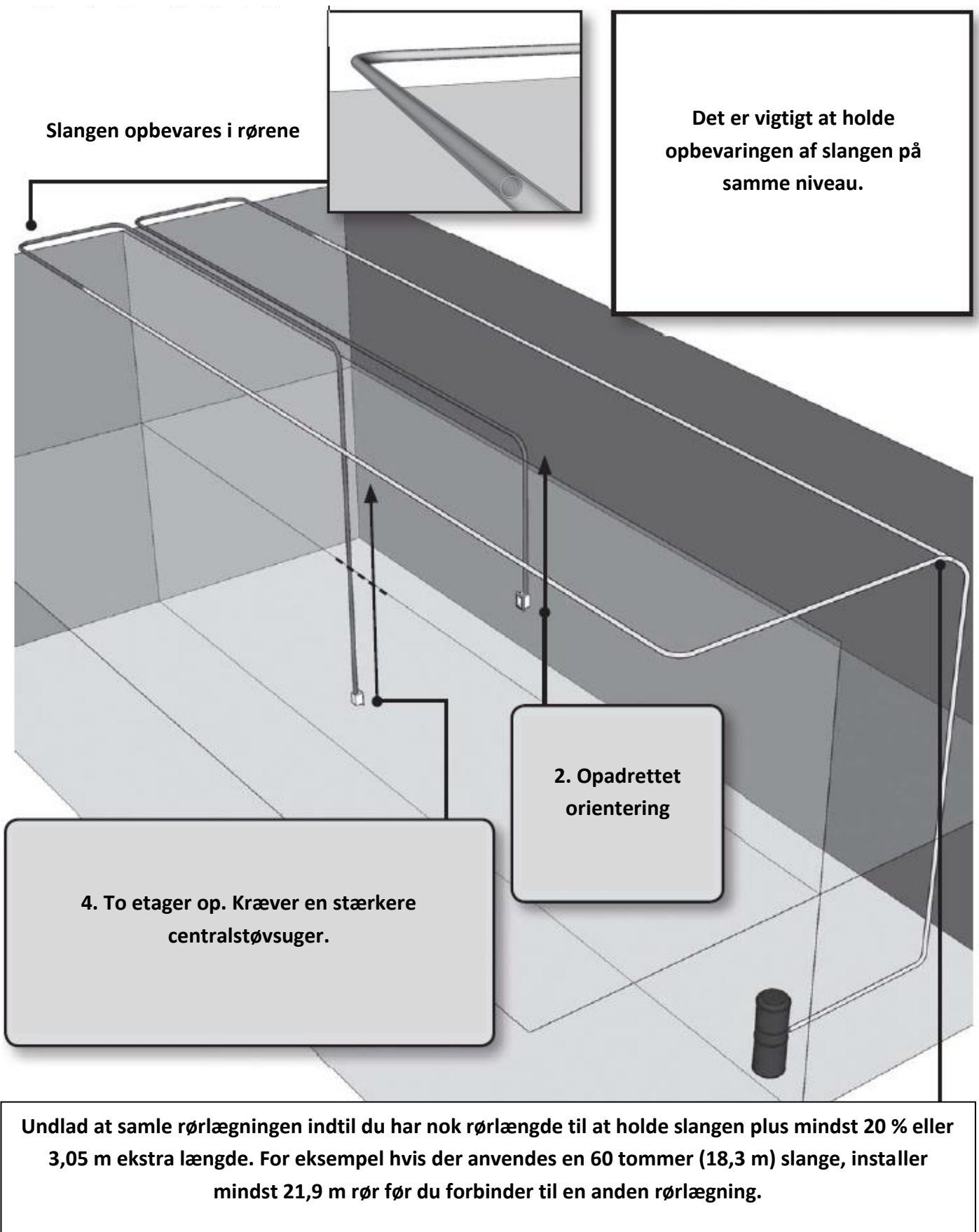
Opadrettet orientering

Der kan kun anvendes rørstykker designet til skjulte slangesystemer (90 graders, 45 graders og 22,5 graders) i rørsektionen der opbevarer slangen



For at sikre nok rør til at opbevare slangen vil rørlægningen nogle gange skulle omdirigeres for at forlænge rørlængden og så vende tilbage til kraftenheden.

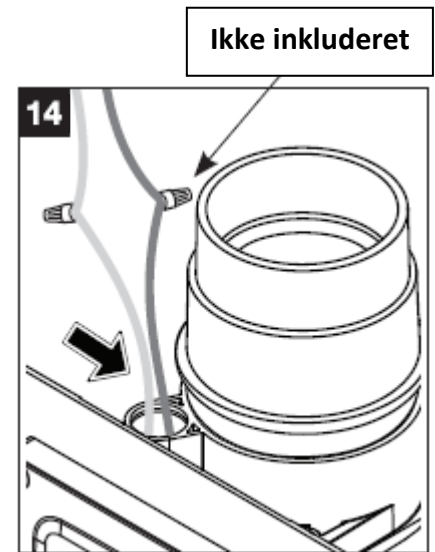
Typiske rørlægningsdiagrammer



Lavspændingskabel

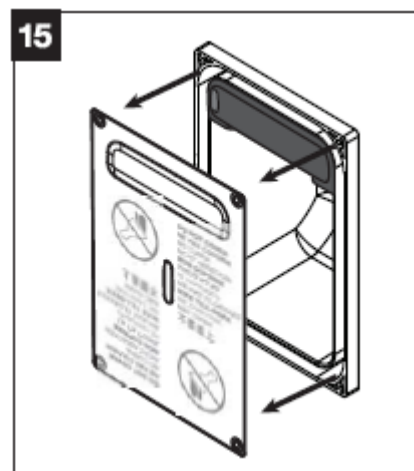
Træk lavspændingskabel til hvert udløb ligesom du ville ved en standard centralstøvsugerinstallation.

- Tilslut de to ledninger fra kontakten (på ydersiden af ventilen) til lavspændingskablet (figur 14).

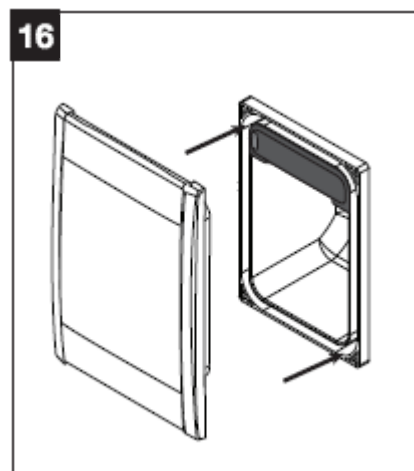


Installation af front

- Når muren er færdig fjern den midlertidige dækningsplade (figur 15).



- Indsæt fronten i den korrekte åbning (figur 16)



- Åbn derefter fronten og indsæt de fire skruer i hjørnerne (figur 17) for at holde delen på plads. Juster de fire skruer så porten kan lukkes ordentligt.

